

Уважаемый покупатель!

Благодарим за выбор мебели марки «RINNER». В целях сохранности наша мебель поставляется в разобранном виде. Напоминаем, что в стоимость изделия услуга сборки не включена. Если Вы предпочли собрать мебель самостоятельно, надеемся, что процесс сборки доставит Вам удовольствие и не займет много времени.

При покупке мебели настоятельно рекомендуем убедиться в наличии всех деталей, сверяясь с комплектующей ведомостью, т.к. после сборки изделия претензии по количеству и качеству сборочных единиц не принимаются.

Во избежание недоразумений, просим внимательно следовать алгоритму сборки изделия.

Рекомендации по сборке

Перед началом сборки и дальнейшей эксплуатации внимательно ознакомьтесь с настоящим руководством и следуйте его рекомендациям.

Для Вашего удобства рекомендуем собирать мебель вдвоем, на ровной поверхности, соблюдая последовательность согласно представленной схеме.

Технические данные

Габаритные размеры:

Высота (мм): 860

Вес (кг): 84,3

Глубина (мм): 934

Ширина (мм): 2060

Правила пользования и эксплуатации изделия

Уважаемый покупатель, срок эксплуатации мебели напрямую зависит от Вашего бережного отношения к ней.

- Не допускайте точечную нагрузку на ламели.
- Не допускайте попадания воды на изделие во избежание разбухания поверхностей. В случае контакта с водой, насухо протрите поверхность мягкой тканью.
- Не ударяйте поверхности острыми, тяжелыми или твердыми предметами.
- Не ставьте на поверхность раскаленные предметы.
- При чистке, во избежание повреждения поверхностей, не используйте щетки, жесткие ткани, зернистые порошки. Для ухода за мебелью используйте специальные средства, предназначенные для мебели.
- Температура нагрева элементов мебели не должна превышать +40°C.
- Не допускается попадание на поверхность веществ, таких как растворители, бензин, обезжиривающие средства и т. п.
- Периодически, в случае ослабления резьбовых соединений, необходима их подтяжка.
- Если у Вас возникнет желание самостоятельно модифицировать изделие, помните, что в этом случае наша гарантия на товар распространяться не будет.
- Несоблюдение каких-либо из вышеуказанных условий, повлекшее возникновение недостатков мебели, является основанием утраты права на гарантийное обслуживание.

Гарантийные обязательства

Изготовитель гарантирует соответствие изделия требованиям нормативных документов ГОСТ и соответствию мебели и материалов для ее изготовления Сертификату соответствия. В случае приобретения уцененной мебели претензии по качеству и внешнему виду не принимаются.

Срок службы изделия – 7 лет; срок гарантии – 12 месяцев.

Комплектовщик-



ПАСПОРТ

Кровать одинарная «Ostin» M22 «Кровать с подъемным механизмом»

ТО-13067023-2015

Наименование	Индекс позиции
Кровать одинарная «Ostin» M22 «Кровать с подъемным механизмом»	20-02-07 Цвет:



Произведено:

Россия
ООО «РИННЭР»
Удмуртская республика
г. Ижевск ул. Пойма 91/5
e-mail: mebel@rinner.ru
www.rinner.ru
т/ф (3412) 517-223; 517-222

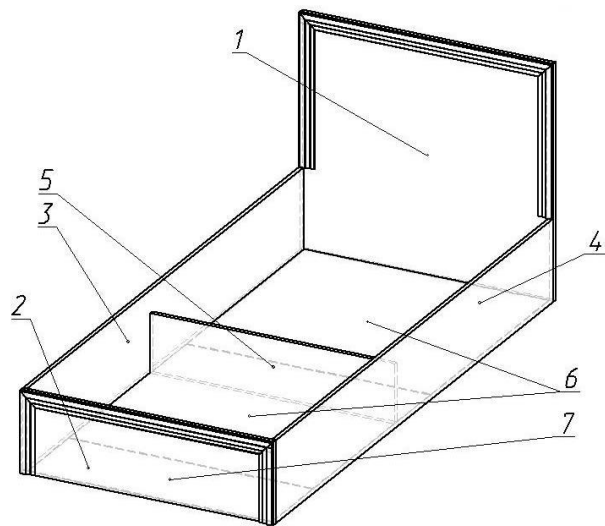


Рис.1 Схема сборки

Порядок сборки «Кровать с подъемным механизмом»:

1. На низ деталей 1, 2, 3, 4 установить подпятники (И) по 2 шт. саморезами (Д), отступ от края 50мм;
2. На детали 1, 2, 3, 4 установить соединительные болты стяжки (Е);
3. На детали 3, 4 установить уголки (Ж) в отверстия без прорезей винтами (А);
4. Соединить детали 3, 4 с деталью 5 эксцентриками (Б);
5. Стянуть эксцентриками детали 1 и детали 3, 4, и скрепить уголками (Ж), используя винты (Б) с шайбами (З), гайками (Г);
6. Стянуть эксцентриками деталь 2 и детали 3, 4, и скрепить кронштейнами (М), используя винты (А);
7. Прикрепить подъемный механизм (Л) к деталям 3, 4 винтами (Б) с шайбами (З), гайками (Г);
8. Прикрепить ортопедическое основание 2000х900 к механизму (Л) винтами (В) с шайбами (З), гайками (Г);
9. Установить газ-лифты (идут в комплекте с механизмом подъема) баллоном вниз и прикрепить гайками (Г) по 2шт. на скрутку;
10. Приклеить демпфер (К) на верхний торец ребра (5) в местах соприкосновения с металлическим основанием;
11. Установить ограничитель матраца (П) по середине ортопедического основания у изголовья;
12. Закрепить ремень (О) на кровать у подножья на ортопедическое основание «удавкой» для последующего подъема основания;
13. Дно ДВП детали 6, 7 вкладывается под ребро 5, **не крепится**.

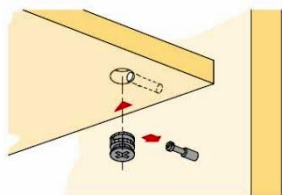


Рис.2 Схема сборки стяжки эксцентриковой

Необходимый инструмент для сборки:

- Рулетка
- Отвертка крестовая
- Отвертка плоская

СПЕЦИФИКАЦИЯ ФУРНИТУРЫ		
Обоз.	Наименование	Кол.
А	Винт М6х12	12 шт.
Б	Винт М6х25	10 шт.
В	Винт М6х40	4 шт.
Г	Гайка М6	18 шт.
Д	Саморез 3,5х16	16 шт.
Е	Стяжка эксцентриковая 15х13	8 компл
Ж	Уголок стяжки кровати СК-1	2 шт.
З	Шайба увеличенная М6	14 шт.
И	Подпятник пластмассовый	8 шт.
К	Демпфер самоклеящийся	2 шт.
Л	Механизм подъема №142 (газ.амортизаторы 400Н)	1 компл.
М	Кронштейн стяжки кровати СК 1	2 шт.
О	Ремень на кровать	1 шт.
П	Ограничитель матраца	1 шт.

А	Б	В	Г	Д
Е	Ж	З	И	К
Л	М	Н	О	П

СПЕЦИФИКАЦИЯ ДЕТАЛЕЙ			
№ дет.	Наименование	Размер	Кол-во
1	Спинка большая	860х934х24	1
2	Спинка малая	300х934х24	1
3	Царга левая	297х2020х16	1
4	Царга правая	297х2020х16	1
5	Ребро жесткости	212х902х16	1
6	Дно ДВП 1	901х859х3,2	2
7	Дно ДВП 2	901х299х3,2	1

Мы благодарим Вас за выбор нашей мебели!

Отзывы, пожелания, предложения, вопросы по качеству мебели и обслуживания можно отправить на эл. почту: mebel@rinner.ru.

Мы рады ответить на Ваши звонки с ПН по ПТ с 8-00 до 17-00 по тел.: 8(3412)517-222.
www.rinner.ru