

## Инструменты, которые могут понадобиться при сборке



### Примечания:

1. Мебель изготавливается из ДСП I и II сортов, в связи с этим возможны незначительные дефекты на невидимых поверхностях деталей.
2. Изготовитель оставляет за собой право вносить изменения в конструкцию изделия, не ухудшающие их потребительские свойства, без отображения в паспорте на изделие.
3. Обращаем Ваше внимание! Оттенки цветов рисунков и материалов (ЛДСП, Плёнка ПВХ, отделка и др.), могут незначительно отличаться от рисунков каталога, изображений на сайте, а также при комплектации изделий из разных партий.

### ГАРАНТИИ ИЗГОТОВИТЕЛЯ

#### Гарантия на мебель составляет 24 месяца

Претензии по качеству и комплектности мебели принимаются в пределах гарантийного срока по месту покупки. Для выполнения предприятием - изготовителем гарантийных обязательств, выявления несоответствий и установления причин их возникновения необходимо сохранить и предоставить:

- 1) части упаковки с наклеенными этикетками, номером партии или роостером (или их фотографии);
- 2) фотографии распечатанных упаковок, где обнаружен заводской брак деталей;
- 3) фотографии узлов, деталей собираемого изделия, если заводской брак обнаружен до сборки и в процессе сборки.

#### Не являются гарантийным случаем:

Различные повреждения деталей и узлов изделий (бой, сколы, царапины, расслоения, оплавление, набухание ЛДСП и др.), возникшие в результате перевозки самовывозом, самостоятельной сборки, нарушений правил эксплуатации. Замена деталей и узлов изделий, не попадающих под гарантийный случай, производится за дополнительную оплату.

**Наша мебель прослужит Вам годы, если Вы будете соблюдать несколько простых правил:**

### ПРАВИЛА ЭКСПЛУАТАЦИИ

**ВНИМАНИЕ!** Во избежание несчастных случаев во время эксплуатации рекомендуем закрепить изделие к стене. Для разных материалов стен требуются различные крепления, используйте крепёжные средства, подходящие для материала стен в вашем доме.

1. Использовать изделие только по своему функциональному назначению.
2. Располагать изделия на расстоянии не менее 50 см от отопительных приборов.
3. Содержать изделия в сухих проветриваемых помещениях при температуре от +8° С до +50° С и относительной влажности воздуха от 45 % до 70%.
4. Избегать попадания на изделие прямых солнечных лучей и атмосферных осадков.
5. Удалять пыль с поверхности мягкой сухой тканью.
6. Для чистки мебели от загрязнений использовать специальные средства по уходу за мебелью или слабый мыльный (спиртовой) раствор с последующей протиркой сухой тканью.
7. При попадании влаги на изделие незамедлительно протереть поверхность сухой мягкой тканью.
8. При ослаблении крепежной фурнитуры во время эксплуатации мебели, необходимо подтянуть винты, шурупы, болты.

#### Категорически запрещается:

1. Передвигать, ударять, ронять на поверхности тяжелые, твердые предметы, чтобы не вызвать механические повреждения.
2. Допускать контакт изделия с горячими предметами.
3. Длительный контакт поверхностей изделия с влагой.
4. Контакт изделия с кислотами, щелочами, растворителями и прочими химическими веществами, способными нанести вред изделию.
5. Применять при протирке изделия бытовые чистящие средства, не предусмотренные для ухода за мебелью.

Поделитесь своим мнением об этой мебели. Напишите на [zabota@mebelson.ru](mailto:zabota@mebelson.ru)

 **MEBELSON**

427022, УР, г. Ижевск, район Пирогово,  
ул. Торговая, 15  
e-mail: [mebelson@udm.net](mailto:mebelson@udm.net), [www.mebelson.ru](http://www.mebelson.ru)  
тел.: (3412) 623-888, 623-633, 623-632.

## Обувница «Крафт 2»

Габаритные размеры: 1150(ш) x 300(г) x 802(в) мм



## Уважаемые покупатели!

Вся выпускаемая мебель для удобства транспортировки и сохранности внешнего вида поставляется в разобранном виде. При этом упаковки с мебелью должны быть надежно защищены от сильных толчков, ударов, повреждения, воздействия влаги и грязи.

Перед сборкой изделия ознакомьтесь с инструкцией по сборке и правилами по эксплуатации (их несоблюдение снимает с предприятия изготовителя гарантийные обязательства), подготовьте необходимые инструменты.

Мебель имеет Гигиенический сертификат

ЕАС

# Обувница «Крафт 2»

## ПОСЛЕДОВАТЕЛЬНОСТЬ СБОРКИ

**ВНИМАНИЕ!** Соединения коннекторов с профилями являются условно неразборными! Это означает, что разборка данных соединений может привести к поломке элементов. Поэтому рекомендуем производить предварительную сборку каркаса с установкой коннекторов в профили не на всю глубину, без использования инструмента и не прилагая чрезмерных усилий. Окончательный монтаж коннекторов и профилей производить при помощи резиновой киянки или молотка через резиновую или деревянную прокладку во избежание повреждения элементов и их декоративного покрытия.

Сборку необходимо производить на ровной поверхности.

### 1. Подготовка к сборке

Перед непосредственной сборкой необходимо:

- внимательно ознакомиться с данной инструкцией;
- распаковать упаковки, скомплектовать детали согласно схемам, определить наличие необходимой фурнитуры;
- во избежание повреждения деталей предварительно разложить мягкую толстую ткань или гофрокартон от упаковки.

Обратите внимание на подбор соответствующих саморезов. Номера деталей соответствуют номерам, поставленным на нелицевых краях деталей.

### 2. Сборка корпуса обувницы (см. схему 1)

- На дет. №4, 5, 6 установить соответствующие части роликовых направляющих (К3, см. схему 5) при помощи саморезов 3,5x16.
- Дет. №4, 5, 6 крепить к дет. №2 при помощи конфирматов (К1).
- Дет. №3 крепить к дет. №2, 6 при помощи конфирматов (К1).
- На дет. №1 установить штоки эксцентриков (К2, см. схему 4).
- Дет. №1 крепить к дет. №3, 4, 5, 6 при помощи эксцентриков (К2, см. схему 4).

### 3. Сборка ящика (2 шт., см. схему 3)

- Дет. №10 (2 шт.) крепить к дет. №9 при помощи конфирматов (К1).
- На дет. №7, 8 установить штоки эксцентриков (К2, см. схему 4).
- Дет. №7 (8) крепить к дет. №10 (2 шт.) при помощи эксцентриков (К2, см. схему 4).
- Дет. №11 установить в паз дет. №7 (8), крепить к дет. №9, 10 (2 шт.) при помощи саморезов 3x20 (К4). Перед установкой деталей из ДВП необходимо проверить диагонали, пробить или просверлить в ДВП отверстия диаметром 2..3 мм. Рекомендуемый шаг отверстий - 100 мм.
- На дет. №10 (2 шт.) через дет. №11 установить соответствующие части роликовых направляющих (К3) при помощи саморезов 3,5x16 (см. схему 5).
- На дет. №7 (8) установить профиль-ручки (К11) при помощи саморезов с пресс-шайбой 4,2x13.

### 4. Сборка каркаса из профиля (см. схему 2)

- Профили К9 (2 шт.) соединить с профилями К7 (2 шт.) при помощи коннекторов (К6).
- Профили К10 (2 шт.) соединить с профилями К7 (2 шт.) при помощи коннекторов (К6).
- На профили К8 (4 шт.) установить карманы полки сетчатой (К13) при помощи саморезов 3,5x16.
- Профили К8 (4 шт.) крепить к профилям К7 (4 шт.) при помощи коннекторов (К6).
- На коннекторы (К6) наклеить войлочные подкладки (К5).

### 5. Завершение сборки

- Корпус обувницы установить на каркас из профиля и закрепить при помощи саморезов 3,5x16 (К10) через отверстия в профиле К10 (см. схему 2).
- Установить выдвижные ящики (2 шт.), при необходимости отрегулировать положение фасадов (поз. 7, 8) по вертикали (см. схему 5), для этого:
  - ослабить в регулировочных отверстиях направляющих саморезы 3,5x16;
  - после регулировки фасада затянуть ослабленные саморезы и закрепить положение направляющих через фиксирующие отверстия при помощи саморезов 3,5x16.
- На открытые концы сетчатых полок (К12) установить наконечники (см. схему 2).
- Полки сетчатые (К12) установить в карманы (К13, см. схему 2).

## Детали

Поз.	Наименование	Кол.	Поз.	Наименование	Кол.
1	Стенка горизонтальная 1	1	7	Фасад ящика 1	1
2	Стенка горизонтальная 2	1	8	Фасад ящика 2	1
3	Царга	1	9	Стенка ящика 1	2
4	Стенка вертикальная 1	1	10	Стенка ящика 2	4
5	Стенка вертикальная 2	1	11	Дно ящика (ДВП)	2
6	Стенка вертикальная 3	1			

**ВНИМАНИЕ!** Производитель оставляет за собой право не комплектовать наружную и внутреннюю невидимую фурнитуру, а также технологические отверстия заглушками.

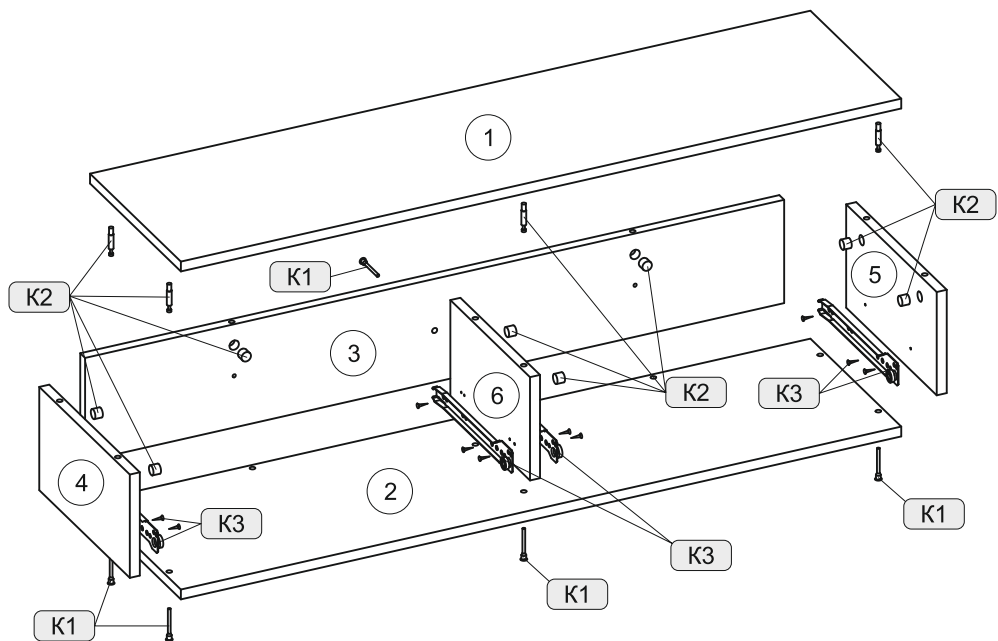
## Фурнитура

№	Наименование	Ед.изм.	Кол-во	Изображение*
К1	Конфирмат 7x50	шт.	13	
	Ключ конфирматный	шт.	1	
К2	Шток эксцентрика	шт.	12	
	Эксцентрик	шт.	12	
К3	Направляющие роликовые L=250	компл.	2	
	Саморез 3,5x16**	шт.	20	
К4	Саморез 3x20**	шт.	22	
К5	Войлочная подкладка	шт.	4	
К6	Коннектор 3	шт.	8	
К7	Профиль базовый L=264	шт.	4	
К8	Профиль базовый с отв. L=564	шт.	4	
К9	Профиль базовый L=1114	шт.	2	
К10	Профиль под ЛДСП с отв. L=1114	шт.	2	
	Саморез 3,5x16**	шт.	4	
К11	Профиль ручка с отв. L=554	шт.	2	
	Саморез с пресс-шайбой остр. 4,2x13**	шт.	4	
К12	Полка сетчатая 300x1100	шт.	2	
	Наконечник сетчатой полки	шт.	16	
К13	Карман полки сетчатой малый	шт.	8	
	Саморез 3,5x16**	шт.	8	

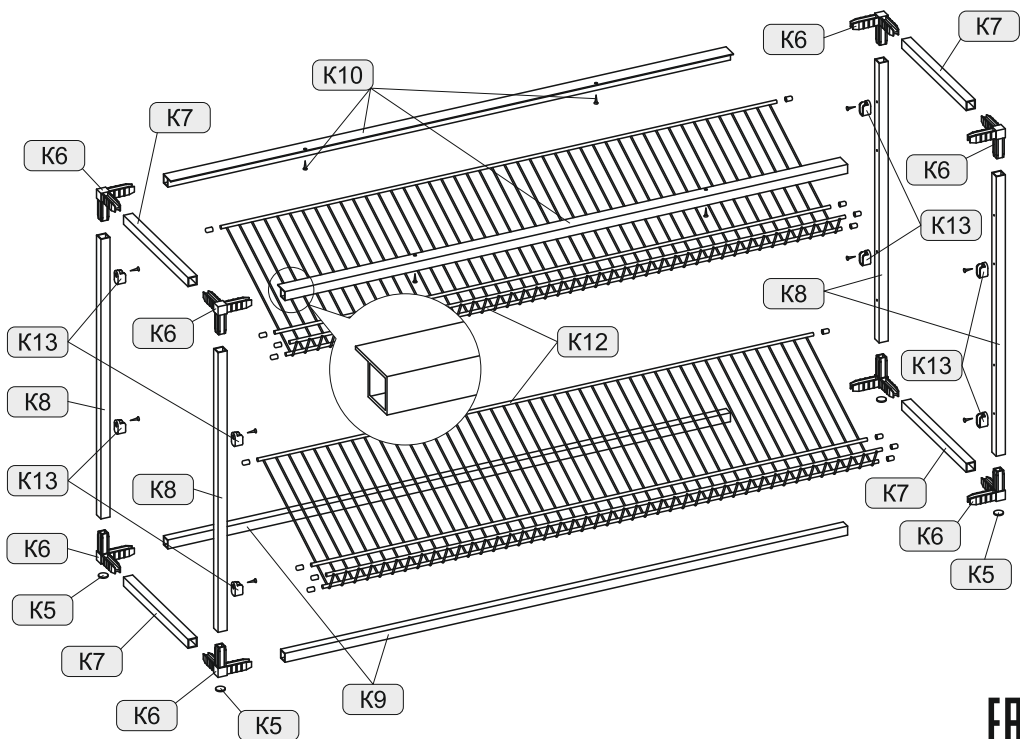
\* Изображение фурнитуры дает представление о её внешнем виде и не отображает реальных размеров.

\*\* Обратите внимание на подбор соответствующих саморезов.

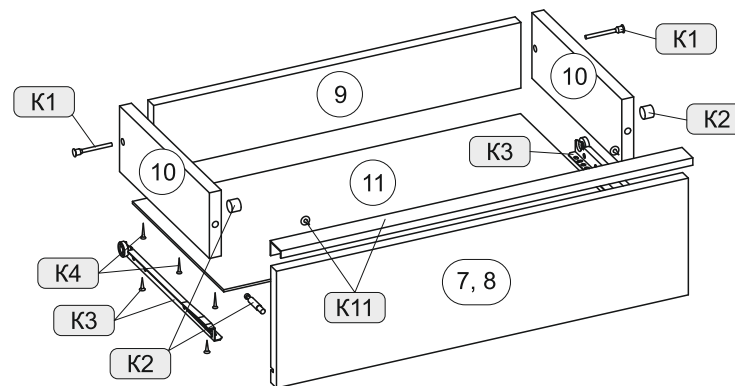
**Схема 1. Сборка корпуса обувницы**



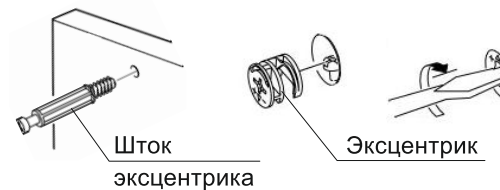
**Схема 2. Сборка каркаса из профиля**



**Схема 3. Сборка ящика**



**Схема 4. Установка стяжки эксцентриковой**



**Схема 5. Установка и регулировка ящика**

