

ПРАВИЛА ЭКСПЛУАТАЦИИ И УХОДА ЗА МЕБЕЛЬЮ

1. Мебель должна храниться и эксплуатироваться в закрытых отапливаемых помещениях при температуре не ниже +2°C и относительной влажности воздуха от 45 до 70%.
2. При установке изделий мебели в непосредственной близости от нагревательных и отопительных приборов их поверхности во время эксплуатации должны быть защищены от нагрева. Температура нагрева элементов мебели не должна превышать 40°C.
3. Для предотвращения деформации двери в изделии должны быть закрыты. Не следует открывать дверь более чем на 90° - это приводит к поломке петель.
4. При ослаблении крепления соединений необходимо периодически подтягивать винты, шурупы стяжки и т.п.
5. Поверхности изделий следует предохранять от различных растворителей, кислот, щелочей и механических повреждений.
6. Поверхности изделий можно освежить, применяя специальные составы, которые имеются в хозяйственных магазинах. Не допускается применение соды, порошков и других материалов, не предназначенных для ухода за мебелью.
7. Помните, что сохранность и долговечность мебели зависит не только от её конструкции и качества материалов, но и от правильной эксплуатации и ухода за ней.
8. Для предотвращения опрокидывания мебель должна быть постоянно прикреплена к стене. (Крепежные средства для крепления к стене для разных материалов стен и пола требуются различные. Используйте крепежные средства, подходящие для материала вашего дома. Если Вы не уверены, какой тип креплений подходит к данному материалу, обратитесь в специализированный магазин).
9. В целях безопасности храните тяжелые предметы в нижних ящиках. Не разрешайте детям забираться на ящики, полки и дверцы или виснуть на них.
10. От новой мебели может исходить естественный запах материалов, из которых она изготовлена. Запах может сохраняться в течении 3 недель с момента сборки. Для снижения интенсивности запаха рекомендуется протирать тканью, смоченной мягким моющим средством, вытирая чистой сухой тканью и проветривать помещение, предварительно открывая все дверцы и ящики изделия. Данные действия необходимо повторять 3-4 раза в день.

ГАРАНТИЙНЫЙ ТАЛОН

Набор мебели «Навигатор» изгот. овлен на ООО "Волгодонский комбинат древесных плит" по ТО 5617-155-00257561-16 в соответствии с требованиями ТР ТС 025/2012 "О безопасности мебельной продукции" ГОСТ 16371-2014. Мебель. Общие технические условия.

Декларация о соответствии ЕАЭС N RU Д-РУ.АЯ21.В.01885/19 по 15.12.2022г

УСЛОВИЯ ГАРАНТИИ

1. Предприятие-изготовитель гарантирует соответствие изделия требованиям ГОСТ 16371-2014 при соблюдении условий транспортирования, сборки и эксплуатации. Гарантийный срок эксплуатации-24 месяца. Срок исчисляется со дня передачи мебели потребителю. Если день передачи установить невозможно, гарантийный срок исчисляется со дня изготовления мебели. Дефекты производственного характера, обнаруженные в течение гарантийного срока, устраняются за счёт предприятия-изготовителя.
2. Изделие снимается с гарантийного обслуживания в следующих случаях:
 - если имеет следы постороннего вмешательства или была попытка ремонта;
 - если обнаружены несанкционированные изменения конструкции изделия;
 - если изделие эксплуатировалось не в соответствии со своим целевым назначением или в условиях, для которых оно не предназначено.
3. Гарантия не распространяется на изделие, имеющее следующие повреждения:
 - механические;
 - вызванные стихией, пожаром, бытовыми факторами;
 - вызванные попаданием на поверхность изделий жидкостей и едких веществ.Срок службы изделия - 8 лет.

ДАТА ВЫПУСКА " ____ " ____ 202 г.

ПРОВЕРЕНО СКК

ДАТА ПРОДАЖИ " ____ " ____ 202 г.

ШТАМП МАГАЗИНА

Версия 2021 г. (1)



ООО "Волгодонский комбинат древесных плит"

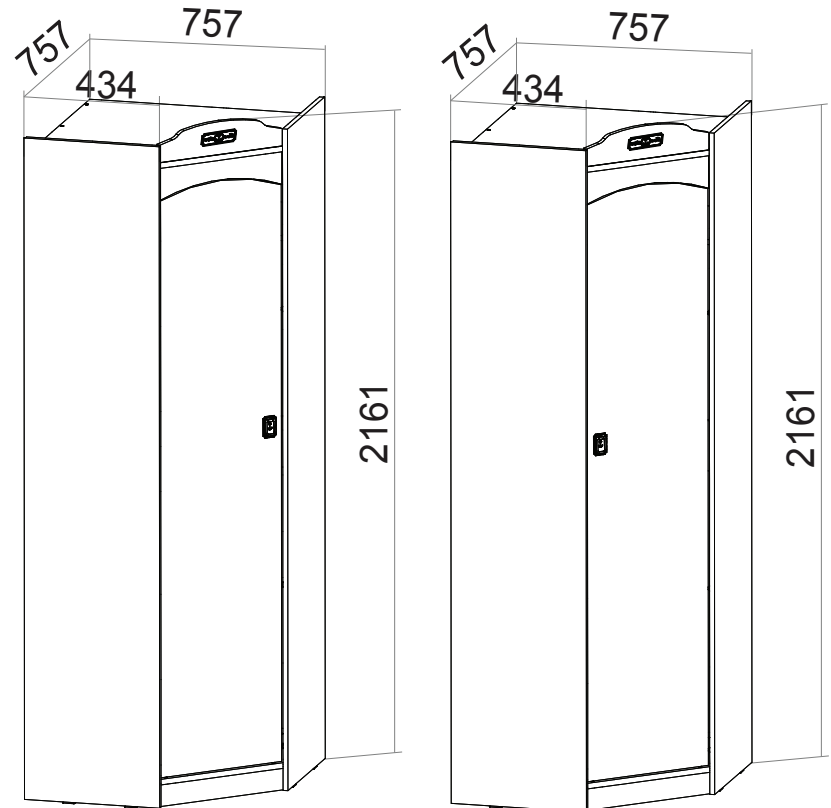


Рис.1

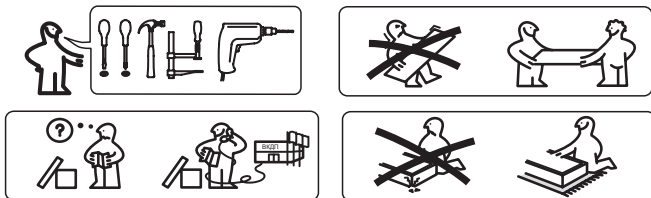
Рис.2

Шкаф угловой
ПМ-250.23.00.000 Исп.2
ТД 250.07.23

Набор модульной мебели
«Навигатор»

ПМ-250.00.00.000

ПАСПОРТ И СХЕМЫ СБОРКИ



Уважаемый покупатель!

Прежде, чем начать сборку изделия, убедитесь в соответствии выбранного Вами изделия (см. обложку паспорта) с номером изделия, указанным на этикетке, наклеенной на пакете.

Упаковку с этикеткой сохранять до конца сборки.

Сборку рекомендуется производить с помощью специалиста, так как неправильная сборка может привести к опрокидыванию мебели, что может повлечь за собой ущерб или телесные повреждения.

Предприятие оставляет за собой право вносить некоторые конструктивные изменения, не ухудшающие внешний вид и не влияющие на функциональные свойства изделия.

Упаковочная ведомость

Наименование детали или сборочной единицы	Обозначение	Количество	Габаритные размеры
Пакет 1			
Стенка вертикальная правая	1-23	1	2108x434
Стенка вертикальная левая	2-23	1	2108x434
Дверь	17-23	1	1868x430
Перегородка	11-23	1	1947x429
Стенка задняя(ДВП)	10-23	2	988x332
Пакет 2			
Стенка горизонтальная нижняя	5-23	1	734x734
Стенка горизонтальная верхняя	6-23	1	734x734
Стенка горизонтальная	7-23	1	717x415
Распорка	3-23	1	717x160
Распорка	4-23	1	717x160
Стенка декоративная	13-23	1	440x105
Стенка декоративная	16-23	1	440x107
Передняя стенка опоры	19-23	1	442x70
Стенка опоры	18-23	2	653x70
Стенка задняя(ДВП)	9-23	4	742x493
Фурнитура		1	
Профиль соединительный		2	L=716
Профиль соединительный		1	L=306
Штанга		1	L=711
Пакет 1 (продается отдельно)			
Иллюминатор	0-1-17	1	200x6

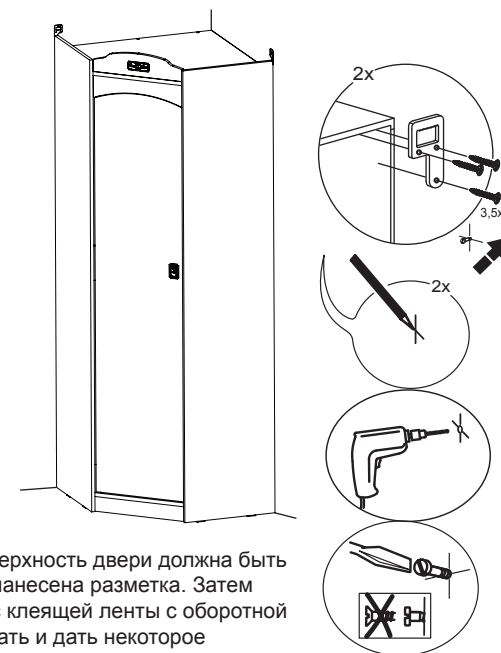
Примечание:

- Конструкционные материалы для изготовления шкафа набора модульной мебели «Навигатор»:
- плита древесностружечная, облицованная пленкой на основе термореактивных полимеров (ламинированная) - ЛДСП по ГОСТ 32289-2013;
- плита древесноволокнистая (твердая) с лакокрасочным покрытием - ДВП ГОСТ 8904-14.

8 Установка иллюминатора и крепление к стене

Внимание!

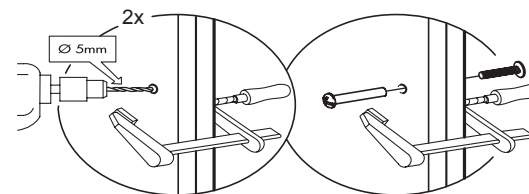
Иллюминатор продается отдельно.



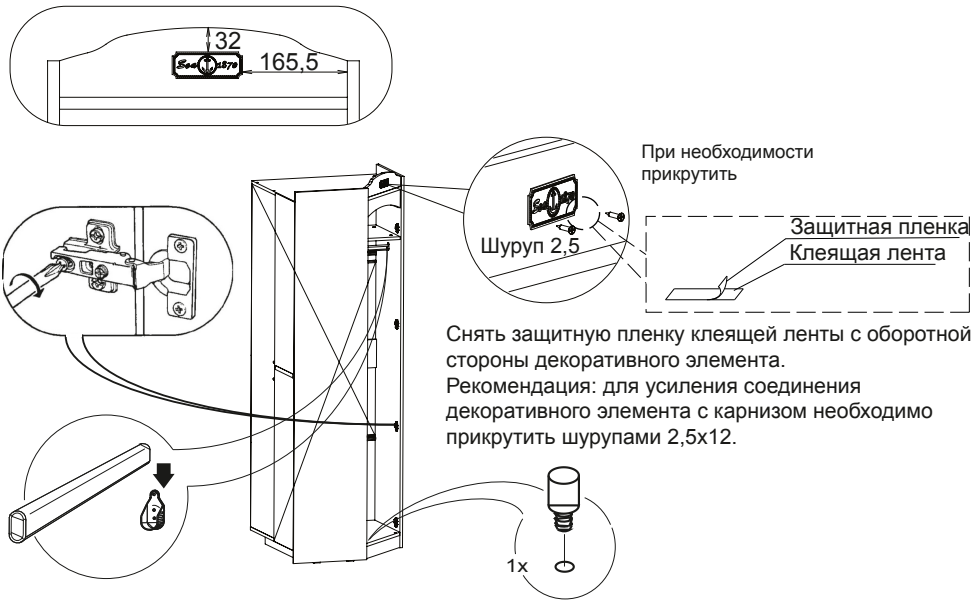
Перед установкой иллюминатора поверхность двери должна быть тщательно очищена от загрязнений, нанесена разметка. Затем необходимо снять защитную пленку с клеящей ленты с оборотной стороны иллюминатора, плотно прижать и дать некоторое время схватиться клею ленты. **Обращаем ваше внимание**, что повторная установка после неправильного приклеивания значительно ухудшает адгезионные свойства скотча и может привести к падению иллюминатора.

Для усиления соединения иллюминатора с дверью рекомендуется использовать клей-герметик для зеркал типа «жидкие гвозди», например: Scotch-Seal 5300; Scotch-Weld 5300. (В комплект поставки не входит)

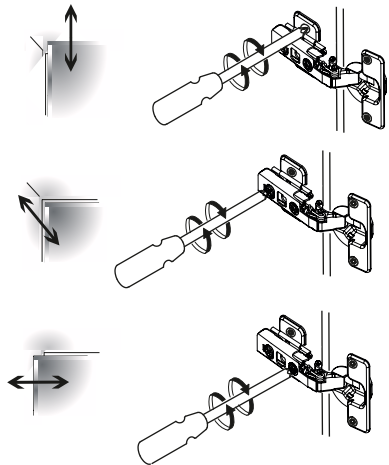
9 При установке нескольких шкафов, рекомендуется скрепить их между собой стяжными винтами











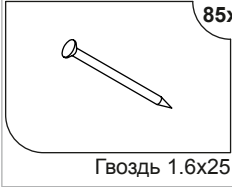

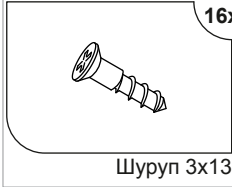

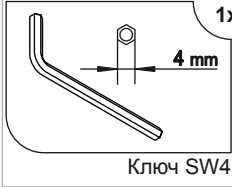







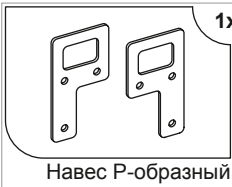
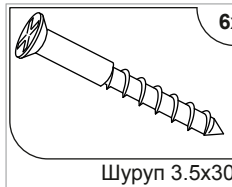
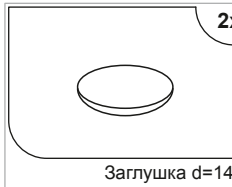
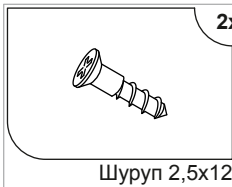
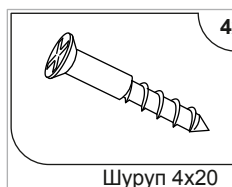
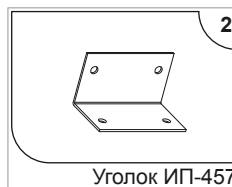

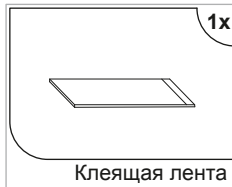
6 Установка штанги для одежды, декративного элемента, ограничителя для двери и дверь



7 Регулировка петли

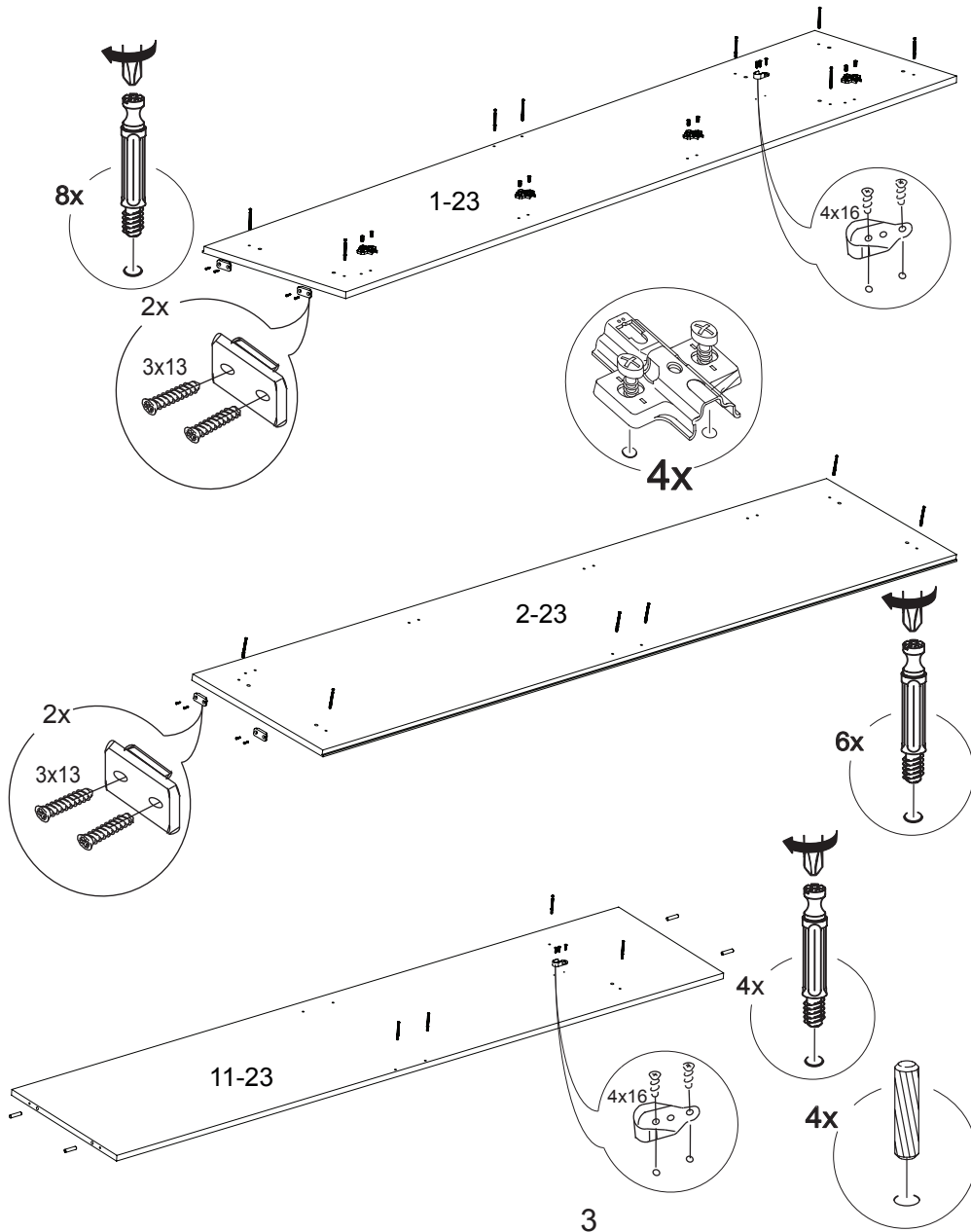


Ведомость комплектации фурнитуры

 Стяжка эксцентр. 20x	 Дюбель стяжки эксц. 20x	 Планка монтажная 4x	 Петля вкладная угловая 4x
 Винт 6.3x13 8x	 Шуруп 4x16 28x	 Накладка дек. FD 037 081 1x	 Шкант 8x35 22x
 Гвоздь 1.6x25 85x	 Опора наконечник 8x	 Шуруп 3x13 16x	 Винт стяжной 32/27 2x
 Ключ SW4 1x	 4 mm 1x	 Ручка-скоба FN 005 000 1x	 Заглушка для петли 4x
 Винт 4x22 1x	 Шайба D09 1x	 Дюбель-стяжка 7x50 12x	 Штангодержатель 2x
 Навес P-образный 1x	 Шуруп 3.5x30 6x	 Заглушка d=14 2x	 Крючок K 005 020 2x
 Шуруп 4x20 4x	 Уголок ИП-457 2x	 Ограничитель двери 1x	 Клеящая лента 1x

Последовательность сборки

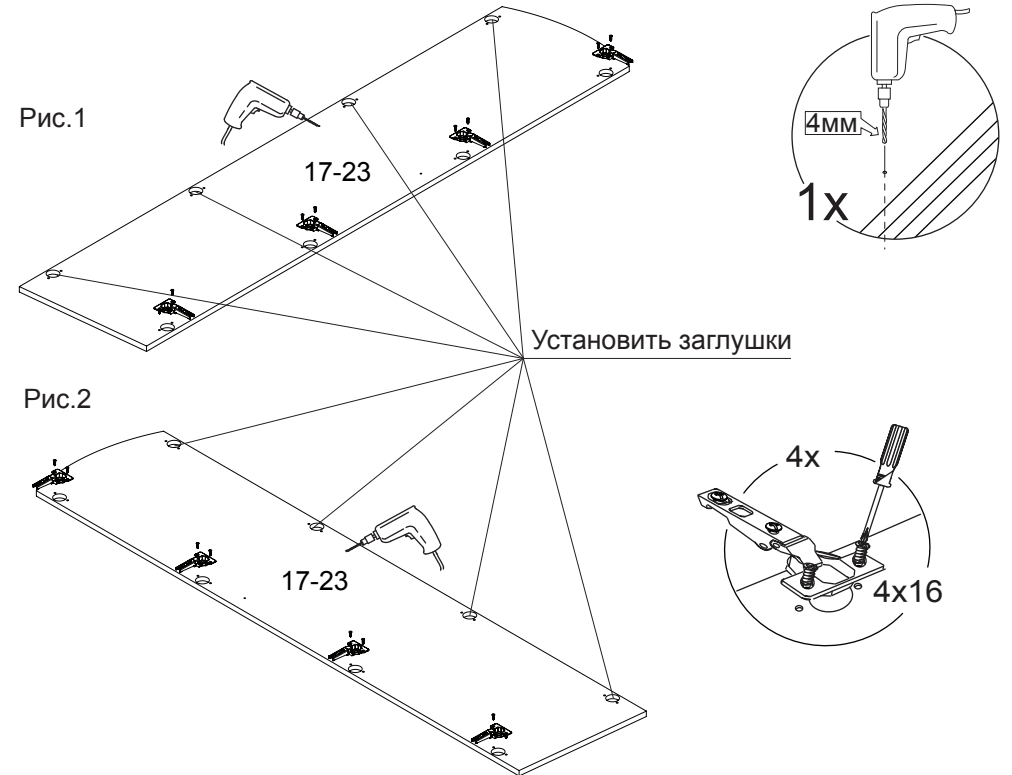
- 1** Перед сборкой шкафа необходимо выбрать в какую сторону будет открываться дверь и, соответственно, на одну из вертикальных стенок (правую или левую) следует закрепить планки петель



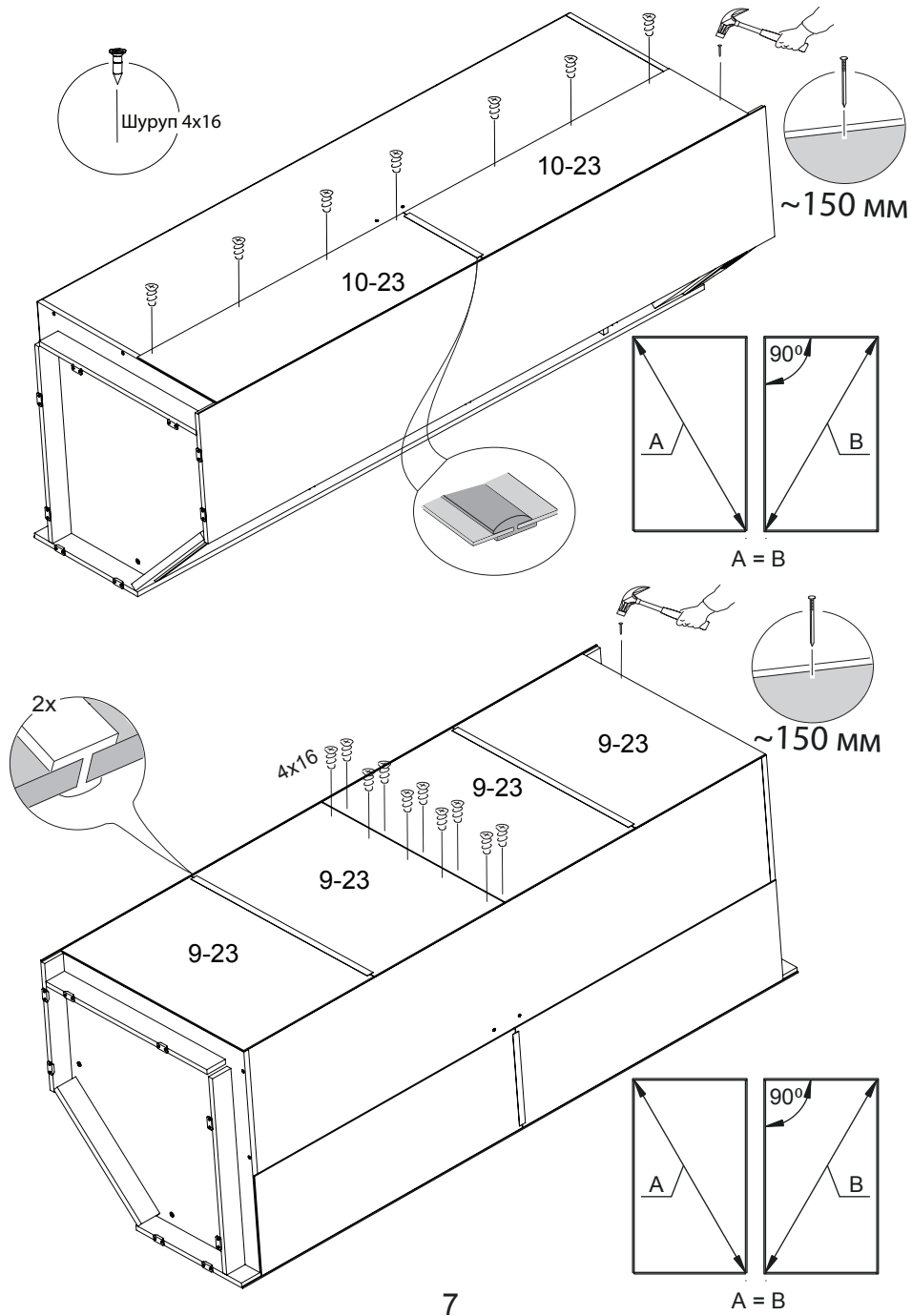
5 Установка петель и ручки

Уважаемый покупатель!

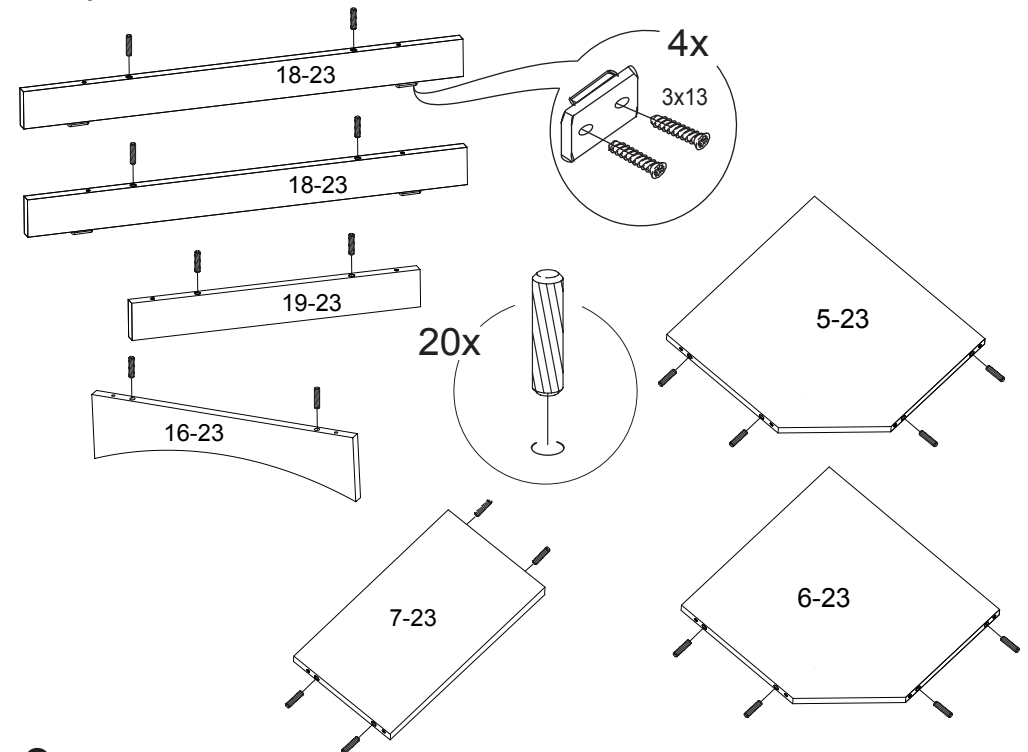
Перед сверлением отверстий под ручку необходимо убедиться в правильности выбранного Вами расположения двери (правое или левое), необходимо досверлить уже имеющиеся отверстия под ручку. Сверлить необходимо на твердой поверхности, которую можно повредить, во избежание вырывания передней пласти детали.



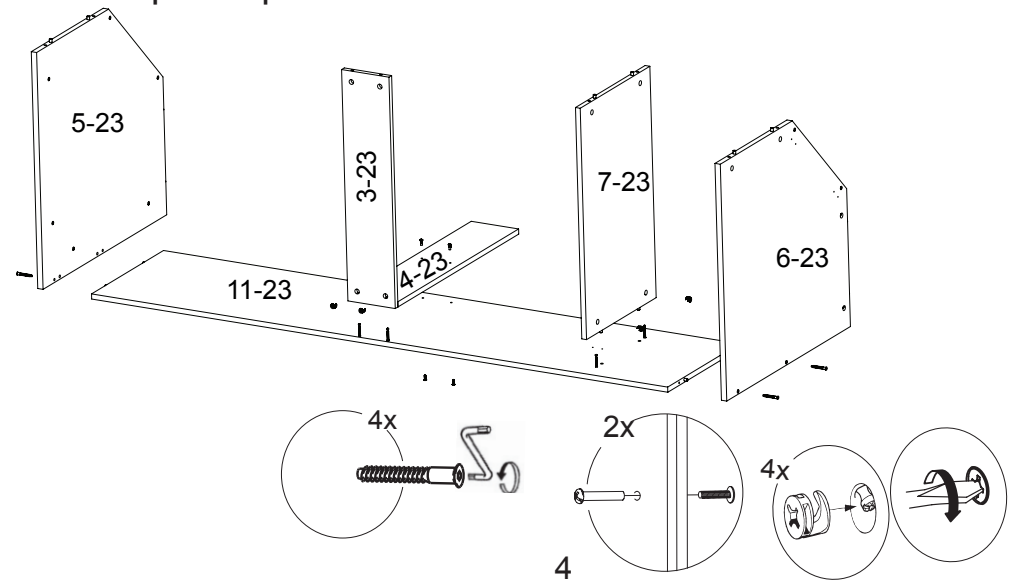
4 Установка задних стенок ДВП

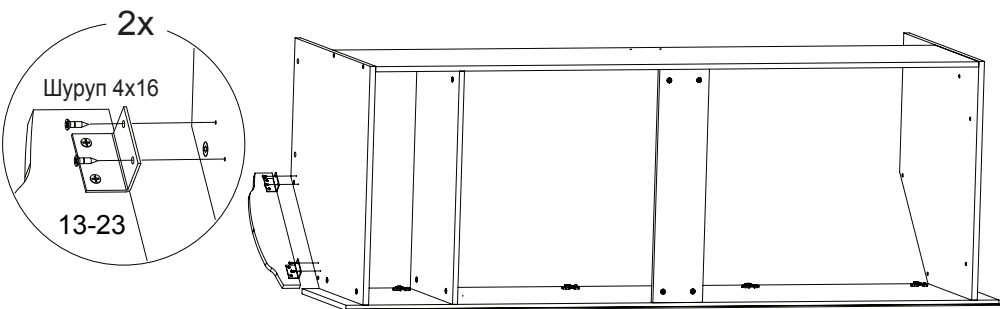
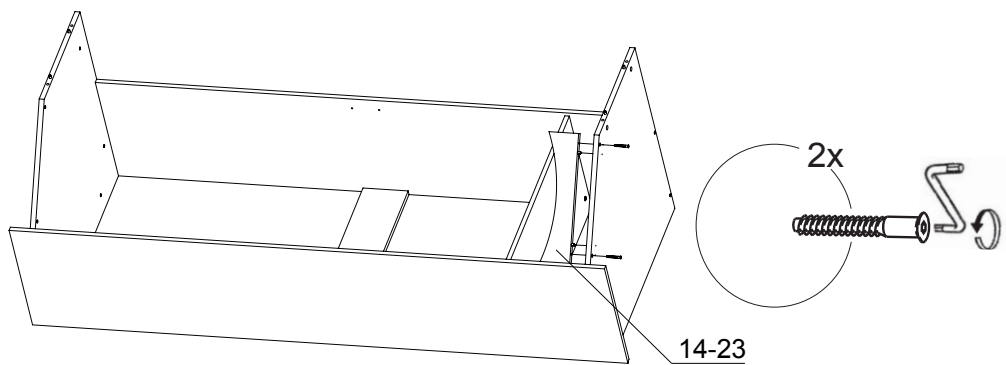
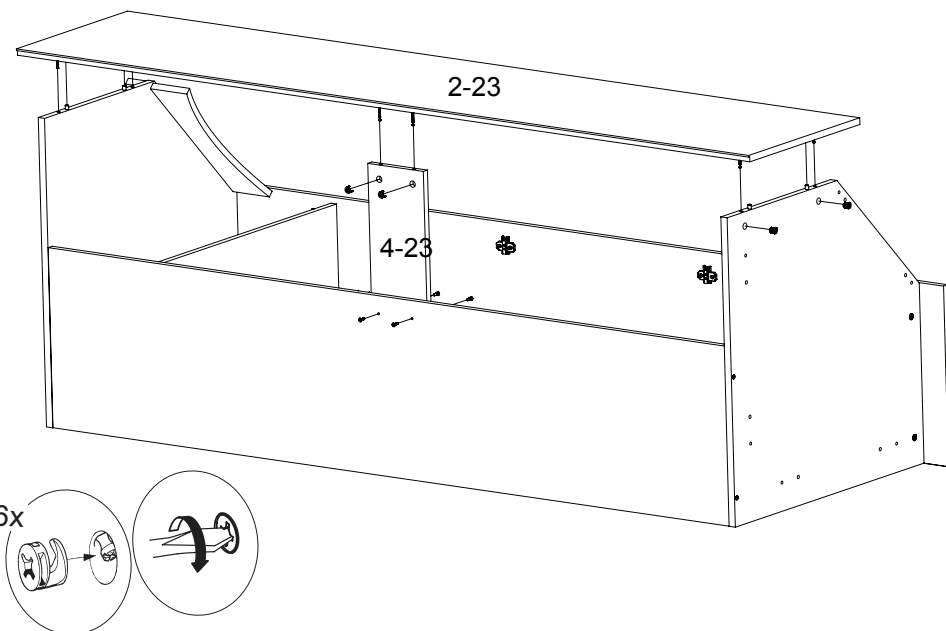
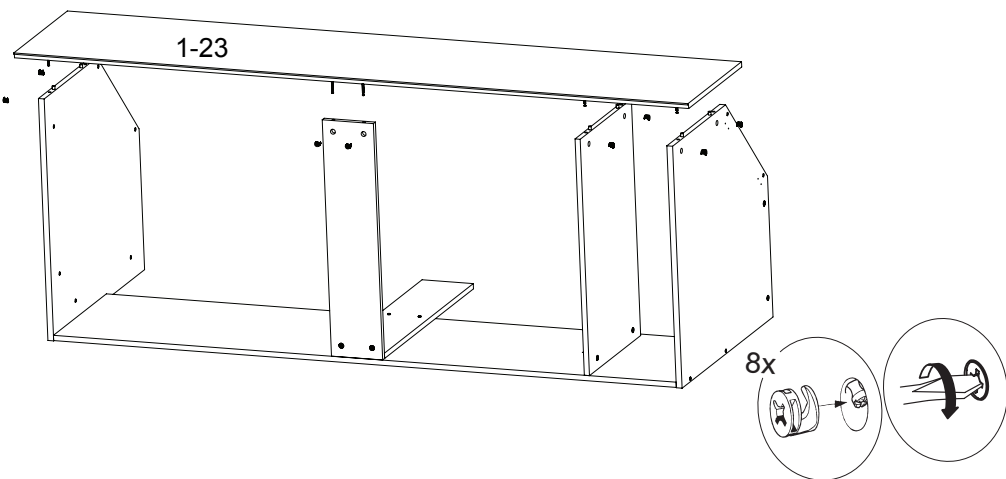


2 Установка фурнитуры на опоры и стенки горизонтальные

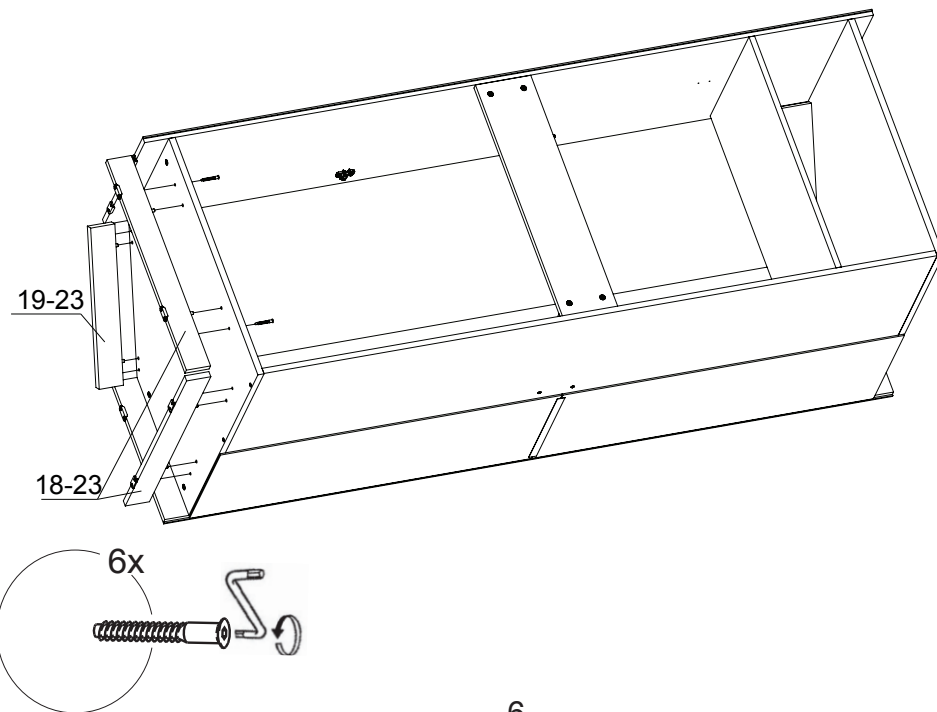


3 Сборка каркаса





5



6